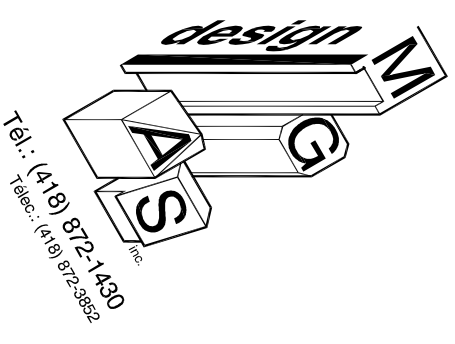


SOLAGE 8" TYPE
(SAUF OU NOTE)



NOM CONSTRUCTION CANADIENNE 2000 Inc (418) 627-5145			
TITRE PLAN DU SOUS-SOL			
MODELE NO.	DATE	ECHELLE	JOB NO.
NO. FEUILLE	NO. FEUILLE		
FEV. 07	1/4"=1'-0"	3689	5-4